

Насыров Карим Камилевич,
обучающийся АУПО ХМАО – Югры
«Сургутский политехнический колледж»,
г. Сургут

Бабанина Любовь Николаевна,
преподаватель АУПО ХМАО – Югры
«Сургутский политехнический колледж»,
г. Сургут

КАК СПРОЕКТИРОВАТЬ ДЕТСКУЮ ПЛОЩАДКУ НА ТЕРРИТОРИИ ДАЧНОГО КООПЕРАТИВА

ТЕХНИЧЕСКОЕ
ТВОРЧЕСТВО

УДК: 365.42

Статья посвящена актуальным вопросам организации детского отдыха. Игровая уличная площадка является самым оптимальным решением данной проблемы. Автор предлагает проект игровой детской зоны для жителей дачного кооператива в целях создания комфортной среды для детей, где они могут взаимодействовать, общаться и развиваться. Цель данной работы – показать читателям возможность проектирования детской площадки, которую родители могут создать самостоятельно из остатков строительных материалов.

The article is devoted to current issues of organizing children's recreation. An outdoor play area is the most optimal solution to this problem. The author proposes a project for a children's play area for residents of the cooperative in order to create a comfortable environment for children where they can interact, communicate and develop. The purpose of this work was to design a sketch of a playground that parents can create on their own from leftover building materials.

Ключевые слова

детская площадка, дачный кооператив, зона детского отдыха.

Keyword

children's playground, dacha cooperative, children's recreation area.

Детские уличные площадки – это самое лучшее средство направить неуемную детскую энергию в правильное русло и обеспечить оптимальное сочетание

приятного и полезного, что всегда достигается с большим трудом, особенно в вопросах, касающихся воспитания подрастающего поколения. Именно поэтому так важно создать такое место, где родители могли бы общаться с детьми и между собой на свежем воздухе, а ребяташки – играть на детской площадке со своими сверстниками, а не сидеть перед телевизором.

Нехватка качественных современных детских площадок – большая проблема в

регионах. Очень не хватает таких площадок во многих дворах, но особенно недостает хороших детских площадок в дачных кооперативах, где проживает много молодых семей с детьми. Строительство такой площадки дает возможность молодым родителям гулять с колясками, общаться между собой и одновременно присматривать за детьми дошкольного и младшего школьного возраста. Автор статьи предлагает жителям попробовать создать комфортную среду для детей.

ТИПЫ ДЕТСКИХ ПЛОЩАДОК

К категории «Классика» можно отнести:

1. Песочницы



2. Постройки в виде домиков



3. Рукоходы



Для разнообразия детского досуга площадки можно усилить элементами детского оборудования:

1. Скалодромы



2. Необычные вагончики



3. Вёрвочные элементы



4. Качалки



Детские площадки можно классифицировать по их назначению на игровые зоны частного и общественного пользования. При частном использовании оборудование приобретают для установки в загородных коттеджах. При этом важно учитывать следующее:

1. Ограничение пространства. Каждый элемент оборудования требует создания своей безопасной зоны, где категорически запрещено размещать другие элементы. Следовательно, площадки частного пользования укомплектованы небольшим количеством элементов.

2. Малая эксплуатация. Так как эти площадки предполагают игру малого количества детей одной возрастной категории, правильнее подбирать оборудование по возрастному уровню, а с ростом ребёнка проводить дополнение более возрастными элементами.

3. Оборудование для спортивных занятий. Для развития физической подготовки ребёнка родители стремятся привить ребёнку любовь к спорту. Для этого устанавливают различные спортивные снаряды для занятий на свежем воздухе. В сочетании с учёбой спортивная нагрузка позволяет ребёнку укрепить здоровье.

При подборе элементов детских игровых площадок в общественном использовании руководствуются другими критериями. Это разнообразие, наличие разноплановых игровых зон, элементов для детей разного возраста, отдельное расположение игровых зон малышей и старших детей, максимальная безопасность. Качество элементов оборудования и установки, так как общественные детские игровые площадки испытывают максимальную нагрузку в отличие от частных.

ПРОВЕДЕНИЕ ОПРОСА ГРАЖДАН НА ТЕРРИТОРИИ ДАЧНОГО КООПЕРАТИВА

В период с июня по сентябрь 2022 года на территории дачного кооператива «Речник» города Сургута был проведен опрос владельцев, в котором им было необходимо ответить на следующие вопросы:

– *Нужна ли детская площадка на территории дачного кооператива?*

– *Что необходимо установить на детской площадке?*

– *Готовы ли принять участие в безвозмездной помощи по подготовке площадки и установке игрового комплекса?*

– *Готовы ли предоставить личный подручный строительный материал?*

Всего в опросе приняли участие 155 человек, включая детей и пожилых граждан.

Анализ результатов опроса показал, что большинство хотели бы видеть благоустроенную и комфортную зону со скамейками для отдыха. Многим понравилась идея о зоне детского отдыха. Полученные результаты отображены в диаграммах.

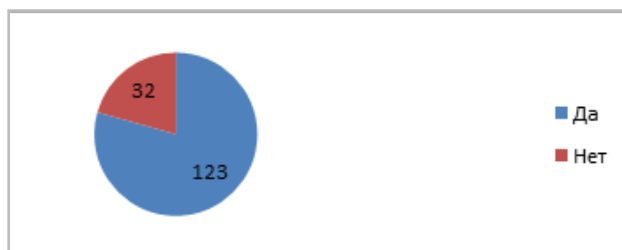


Диаграмма 1. *Нужна ли детская площадка на территории дачного кооператива?*

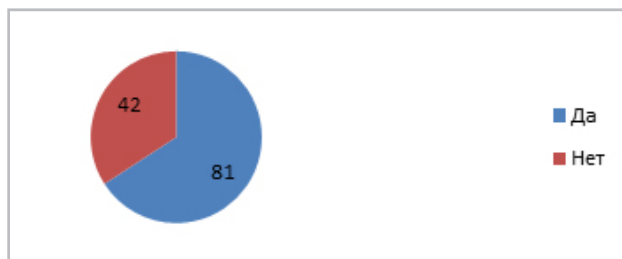


Диаграмма 2. *Готовы ли принять участие в безвозмездной помощи по подготовке площадки и установке игрового комплекса?*

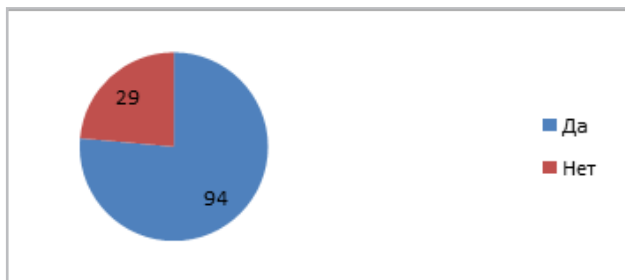


Диаграмма 3. Готовы ли предоставить личный подручный строительный материал?

По данным, представленным в диаграмме опроса жителей кооператива, нам предстоит в своем эскизе отобразить зону детского отдыха, а именно: горку, скалодром, качели, песочницу. Рядом с детской площадкой планируется построить лавочки для родителей, чтобы наблюдать за детьми и общаться между собой, а также установить освещение.

КОНСТРУИРОВАНИЕ ПЛОЩАДКИ ДЕТСКОГО ОТДЫХА

Зона детского отдыха

Традиционно под детской площадкой понимается место, где играют дети дошкольного и младшего школьного возраста. Проектирование детских площадок должно удовлетворять большому количеству требований:

- площадка должна быть защищена от ветра и хотя бы частично – от солнца и осадков. С первым неплохо справляются деревья и кустарники, со вторым – навесы, беседки, игровые домики;
- игровое пространство должно хорошо просматриваться;
- строительство желательно затевать в максимальном удалении от хозяйственных объектов и дорог;
- застекленные объекты – дома, павильоны, теплицы – также должны быть достаточно далеко.

Типичным элементом игровой площадки является городок – двух-, трехэтажная башня (часто не одна), служащая основой для множества различных элементов: лестниц, горок, скалодромов, качелей и т. д. Уже вокруг нее размещаются другие постройки: для малышей – домики и песочницы, для детей постарше – конструкции для лазанья и спортивные тренажеры. Все это дополняется скамейками, фонарями, урнами и огораживается невысокими декоративными оградами. Интересно выглядят проекты детских площадок, выполненные в одном стиле.

Цветовое решение площадки

Планируя детскую площадку, необходимо помнить, что насыщенные цвета привлекают детей, будят их воображение, делают игры интереснее. При активном движении дети постоянно пользуются периферийным зрением, учитывая таким образом расположение препятствий и предметов. Но это происходит только тогда, когда предметы выделяются на общем фоне. Яркие краски необходимы, чтобы настроить ребенка на игру, привлечь его внимание, поддержать тонус и облегчить ориентирование на площадке. Также яркие краски на игровой площадке – это еще и не только элементы безопасности,

но и способ преобразования самой деревни. Все это даст стимул жителям посмотреть по-другому на свои приусадебные участки и дома.

РАЗМЕЩЕНИЕ ЛАНДШАФТНОЙ АРХИТЕКТУРЫ

Скамейки

Одной из проблем, которую отметили жители дачных кооперативов, является отсутствие детских площадок. Для благоустройства кооператива необходимо рассмотреть имеющиеся виды детских площадок и выбрать подходящие для этого территории. Они могут быть сделаны из дерева, бетона, пластика, камня, листовой стали и др. Из камня и бетона детские площадки получаются жесткими и холодными, поэтому они не подходят. Планируется добавить такие же скамейки, чтобы разницы в цветовой гамме не наблюдалось.

Урны

На сегодняшний день одним из широко обсуждаемых вопросов является загрязнение окружающей среды. В последнее время эта проблема обострилась. Многие жители жалуются на загрязненную территорию. Для решения этой проблемы можно использовать несколько видов урн: открытые, закрытые. Их следует разместить возле скамеек и на обустроенной территории.

Освещение

Освещение решает две основные задачи: обеспечение безопасного передвижения по той или иной территории и создание особой атмосферы, акцентирование внимания на отдельных элементах экспозиции или архитектурных деталях (декоративное освещение). Наиболее востребованы в ландшафтном освещении классические светильники фонарного типа, однако их недостатком является наличие слепящего эффекта.

Мы выяснили, что жители кооператива хотели бы, чтобы ребята проводили время на детской площадке, а не бегали по дорогам, а взрослые сидели на лавочках и общались. В ходе работы были изучены и проанализированы виды детских площадок, ландшафтная архитектура и разработана детская площадка. Практическая значимость работы в том, что был спроектирован эскиз детской площадки из подручных строительных материалов жителей кооператива, которая может быть возведена силами жильцов.

БИБЛИОГРАФИЧЕСКИЙ СПИСОК

1. Сотникова, В.О. Ландшафтная архитектура: учебное пособие, 2-е издание / О.В. Сотникова. – Ульяновск: УлГТУ, – 2010. – 145 с.
2. Электронный ресурс <https://ardexpert.ru/article/http://ksil.com/constructor/> (дата обращения 15.02.2023).
3. Электронный ресурс <https://ru.wikipedia.org> (дата обращения 15.02.2023).
4. Электронный ресурс <http://www.architime.ru/dictionary.htm> (дата обращения 15.02.2023).
5. Электронный ресурс ehkologicheskii-chistyematerialy-dlya-stroitelstva (дата обращения 15.02.2023).

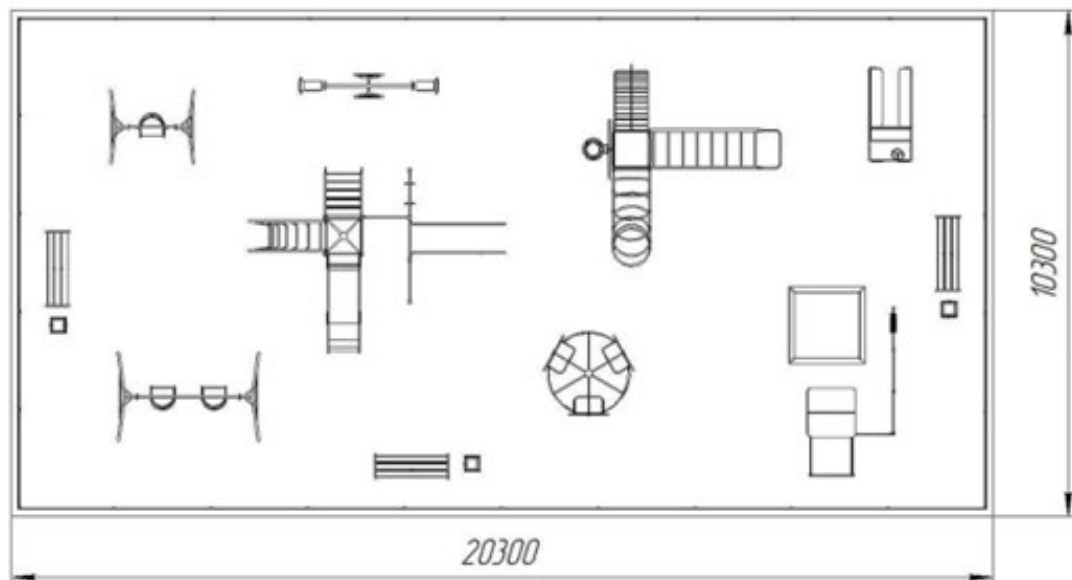


Рис. 1. Эскиз площадки